

KARTA PRACY ☺

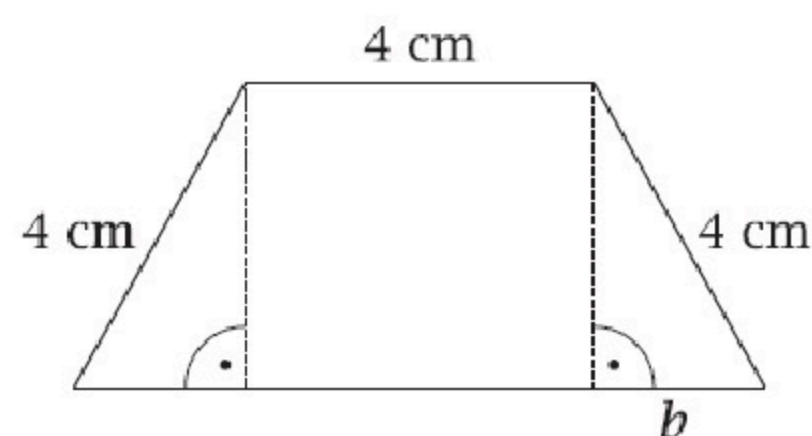
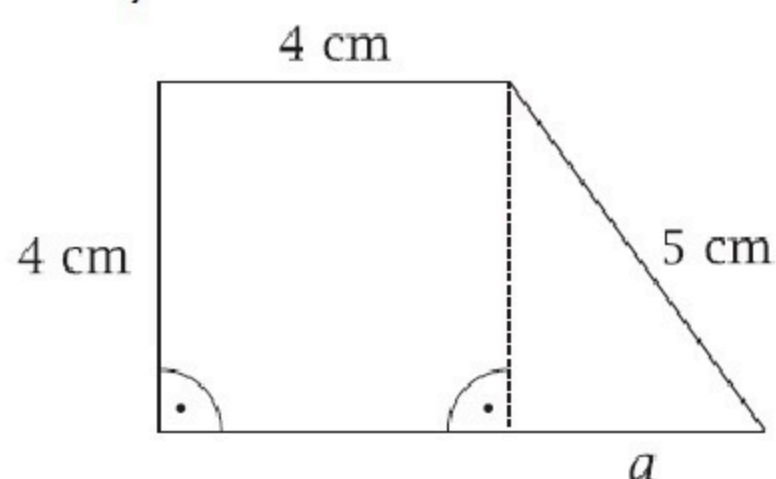
1 Zaznacz zdanie fałszywe:

- A. W każdym rombie przekątne są prostopadłe.
- B. Każdy kwadrat jest rombem.
- C. W każdym prostokącie przekątne są równej długości.
- D. W każdym trapezie przekątne dzielą się na połowy.

2 Jaką długość ma bok trójkąta równobocznego o obwodzie 27 m?

3 Obwód trójkąta równoramiennego wynosi 26 cm, a podstawa ma 8 cm. Jaką długość ma ramię tego trójkąta?

4 Obwód każdego z przedstawionych poniżej trapezów wynosi 20 cm. Oblicz długości odcinków oznaczonych literami a i b .

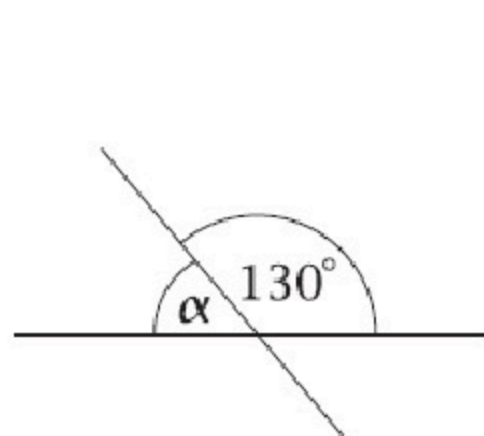


5 Uzupełnij zdania, wpisując w odpowiednich miejscach podane miary kątów.

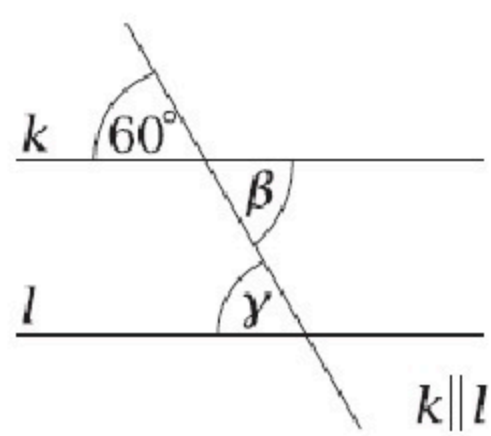
71° 92° 144° 183° 21° 86° 235° 90°

6 Miary kątów ostrych to Kąt prosty ma miarę Miary kątów rozwartych to

7 Podaj miary kątów oznaczonych literami.

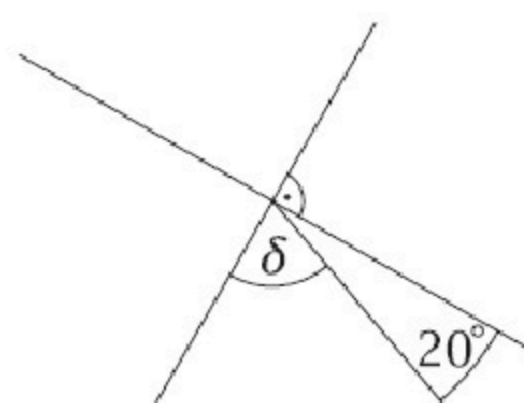


$\alpha =$

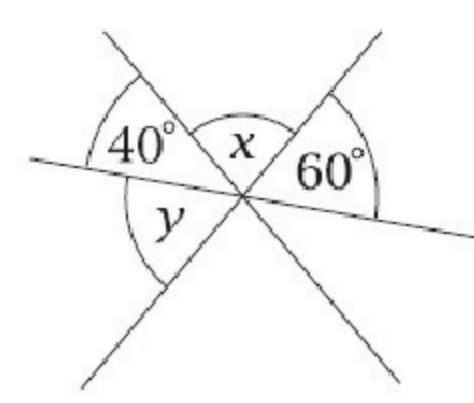


$\beta =$

$\gamma =$



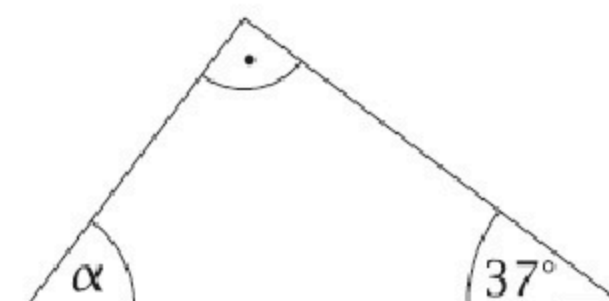
$\delta =$



$x =$

$y =$

8 Kąt α w trójkącie przedstawionym na rysunku obok ma miarę:



- A. 63°
- B. 37°
- C. 53°
- D. 43°

9 W trójkącie prostokątnym jeden kąt ostry ma miarę 65° . Oblicz miarę drugiego kąta ostrego.